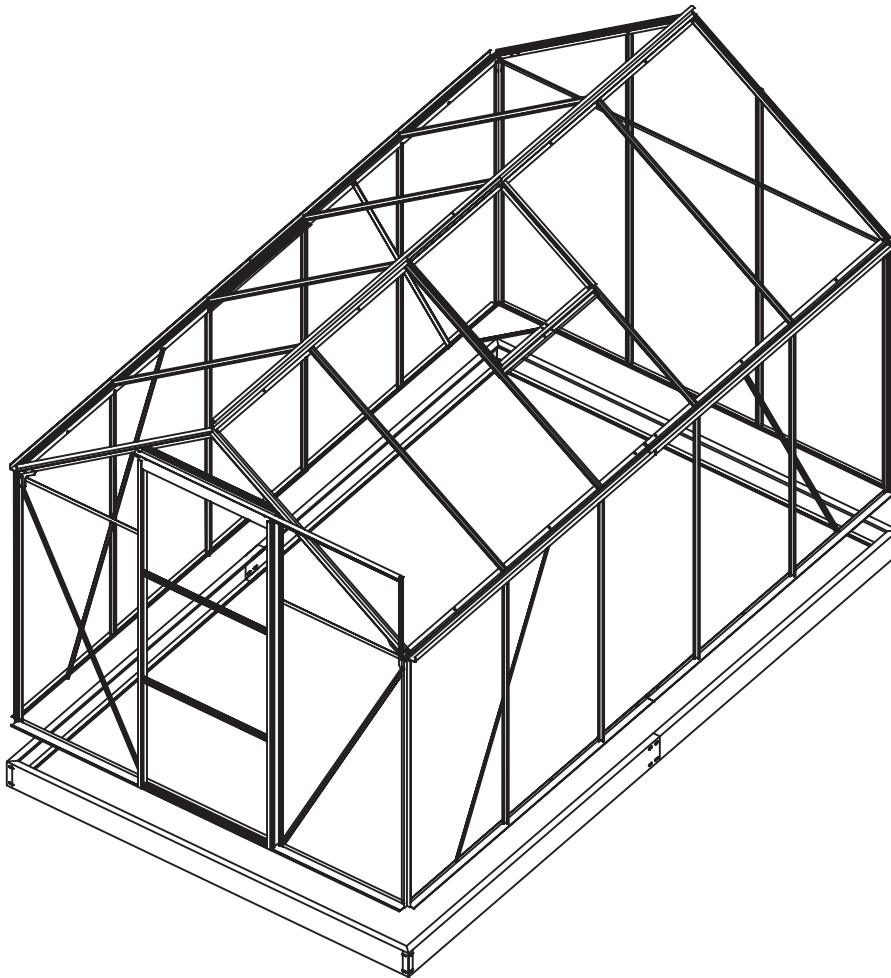

Üvegház

Szerelési útmutató



1900 mm (D) x 3700 mm (Š) x 1950 mm (V)

FONTOS

Az üvegház szerelése előtt figyelmesen olvassa el ezt az útmutatót. Győződjön meg arról, hogy minden tartozék a csomagban van, az adott típusban és mennyiségben, az egyes oldalakon található alkatrészjegyzékek szerint.

Tartsa be az útmutató utasításait.

Az üvegház egyes részeit csak a polikarbonát panelek összeszerelése után szabad feszesre húzni.

Őrizze az útmutatót egy biztonságos helyen későbbi használat esetére.

BIZTONSÁGI SZABÁLYOK

Nyomatékosan javasoljuk munkakesztyű viselését a szerelésnél. Ne kísérelje meg szeles időben vagy nedves környezetben összeszerelni az üvegházat. Ne érintse meg az alumínium profilokkal a nagyfeszültségű vezetékeket. Mindig viseljen cipőt és védőszemüveget, ha extrudált alumíniummal dolgozik. Dobja el az összes műanyag zacskót.

- Tartsa a zacskókat gyermekek által nem elérhető helyen. Az üvegházat egy egyenes felületre kell helyezni és rögzíteni. Ne támaszkodjon az üvegházra szerelés közben, és ne is nyomja meg. Tartsa távol a gyermekeket a szerelési területtől. Ne helyezze el az üvegházat túlzottan szeles területre. Ne kísérelje meg összeszerelni az üvegházat, ha fáradt, kábítószert vagy alkoholt fogyasztott, vagy ha szédülésre hajlamos.

Szobalétra vagy szerszámgépek használatánál mindig tartsa be a gyártó biztonsági előírásait.

Forró eszközök, mint például a nemrégiben használt grillrácsok, forrasztólámpák stb., nem tárolhatók az üvegházban.

A rögzítő-csapok behelyezése előtt győződjön meg róla, hogy nincsenek rejtett csövek vagy kábelek a talajban.

ÁLTALÁNOS TANÁCSOK

A szerelés több alkatrész egymáshoz illesztéséből áll, és legalább 300 percet vesz igénybe. Válasszon egy napsütéses helyet, távol a fák alacsonyán lenyúló ágaitól. Ha az üvegház közvetlenül egy szilárd beton alapzathoz lesz rögzítve, használja a fém alapon előfúrt furatokat.

Ellenőrizze az alkatrészeket és rendezze el valamennyit úgy, hogy kéznél legyenek. Tartsa távolban a kis méretű alkatrészeket (csavarokat stb.), hogy ne vesszenek el. Az ajtó a jobb oldalra van szerelve, ezért jobbra nyílik. Tartsa tisztán a tetőt, hótól és levelektől mentesen.

ÁPOLÁS ÉS KARBANTARTÁS








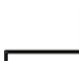





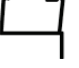



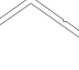







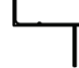
Ha az üvegházat ki kell tisztítani, használjon enyhe tisztítószeres oldatot, majd öblítse le tiszta vízzel.








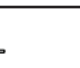











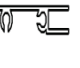
NE HASZNÁLJON acetont, súroló vagy egyéb speciális tisztítószereket az átlátszó panelek tisztításához.

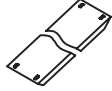



SZÜKSÉGES ESZKÖZÖK ÉS SZERSZÁMOK






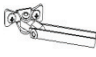



Szilikon spray, fémlétra és csillagfejű csavarhúzó, mérőszalag, nagy kalapács és olló.

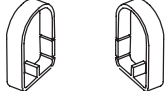








Munkakesztyű, vízmérték, kenőanyag, fémfúró 0,08" átmérővel. Szükség esetén forduljon segítségért egy szakemberhez.

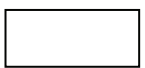


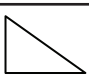
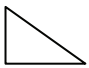
7			1212 mm	4
16-1			1130 mm	1
16-2				1
16-3				1
16-4				1
6			1830 mm	1
5				1
4			1824 mm	2
4-1				2
26			630 mm	4
8			1824 mm	2
8-1				2
17			1824 mm	2
27			630 mm	1
19			1215 mm	10
20			1113 mm	10
10R			1664 mm	1
10L				1
9R			1641	1
9L				1
13			635	1

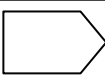
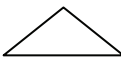
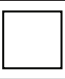
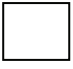
18			1212 mm	1
25			396 mm	1
14			1824 mm	1
12			596 mm	2
22			1362 mm	4
23			1310	2
21			632 mm	2
15			602 mm	5
W1			590 mm	2
W2			522 mm	4
W3			590 mm	2
D1			1614 mm	1
D4				1
D2			621	1
D3				3

RÉSZ	Sz.	Db
	1	2
	2	2
	2-1	2
	3	4
	F3	24
	B2	20

B3		190	
B4		2	
B5		4	
B6		1	
B8		2	
W4		2	
S3		4	
S4		8	
S7		2	

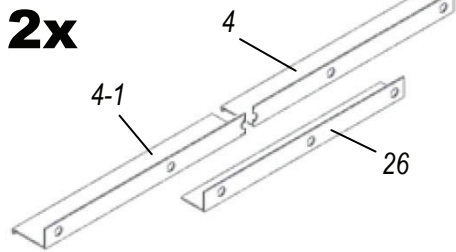
S6L		1	
S6R		1	
F1		10	
F2		1	
F3		1	
F4		139	
F5		3	
F8		2	
F9		2	
S9		2	

P8		17	
P9		10	
P10		2	
P4L		2	
P4R		2	

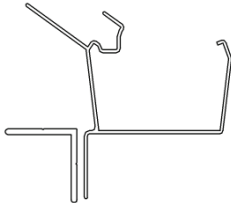
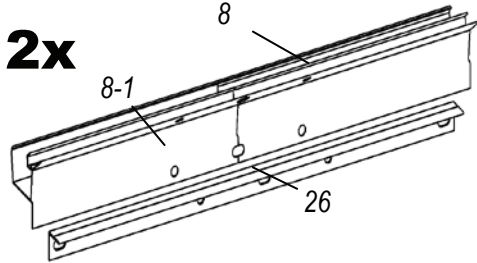
P6		1	
P7		1	
P2		2	
P1		3	

Csatlakozó az alapzathoz->D-4

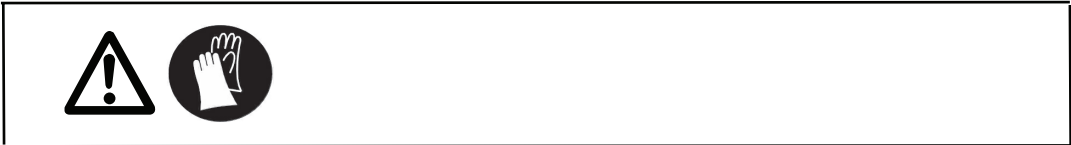
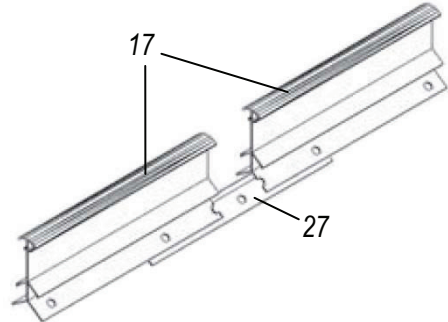
4 2x	
4-1 2x	
8 2x	
8-1 2x	
26 4x	
17 2x	
27 1x	
F4 24x	








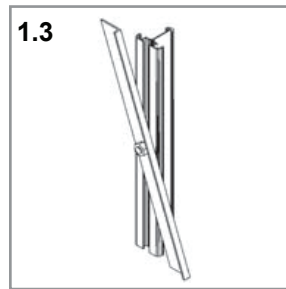
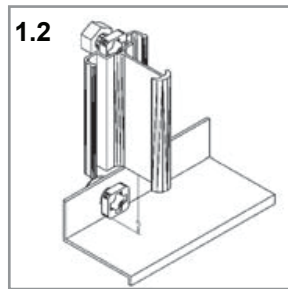
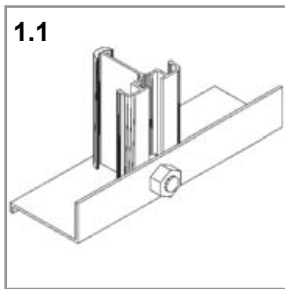
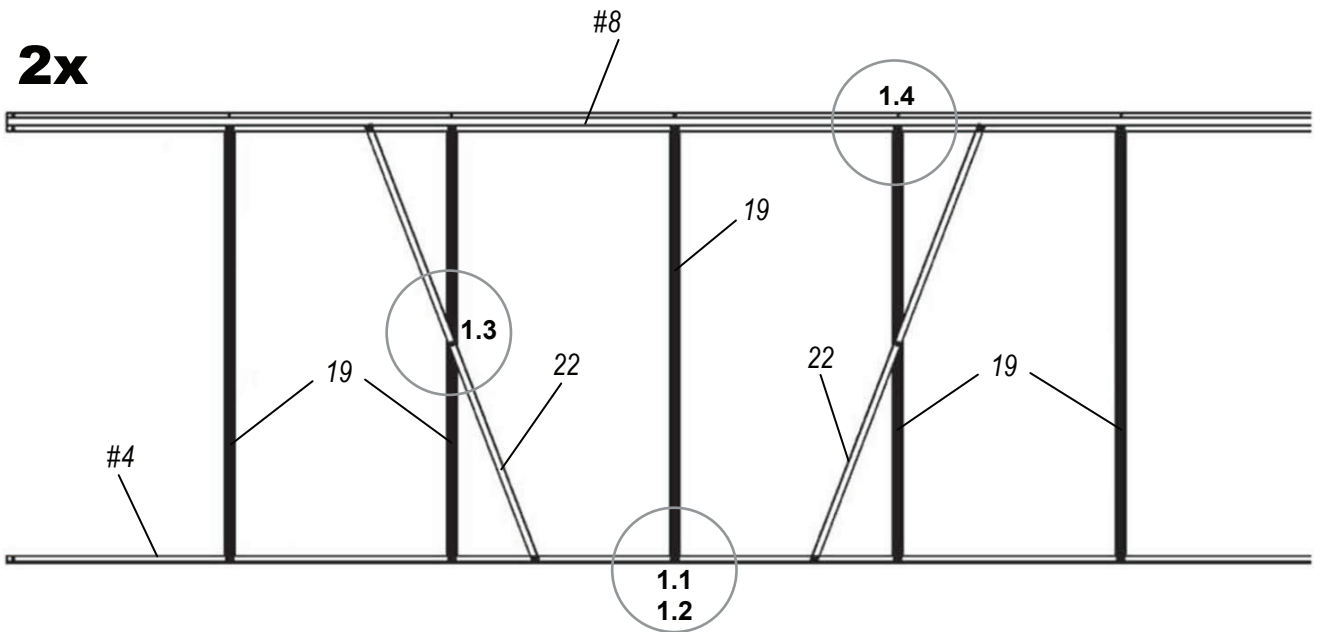
Csatlakozó a szegélyhez->D-8





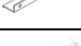






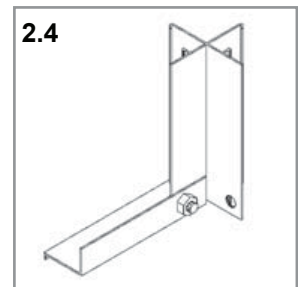
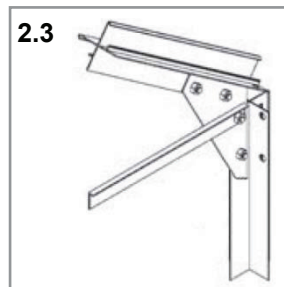
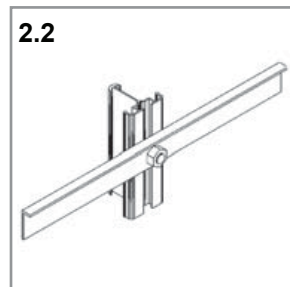
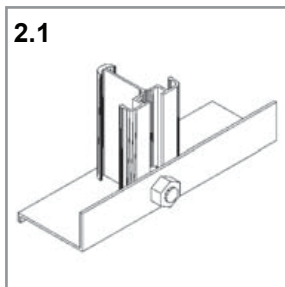
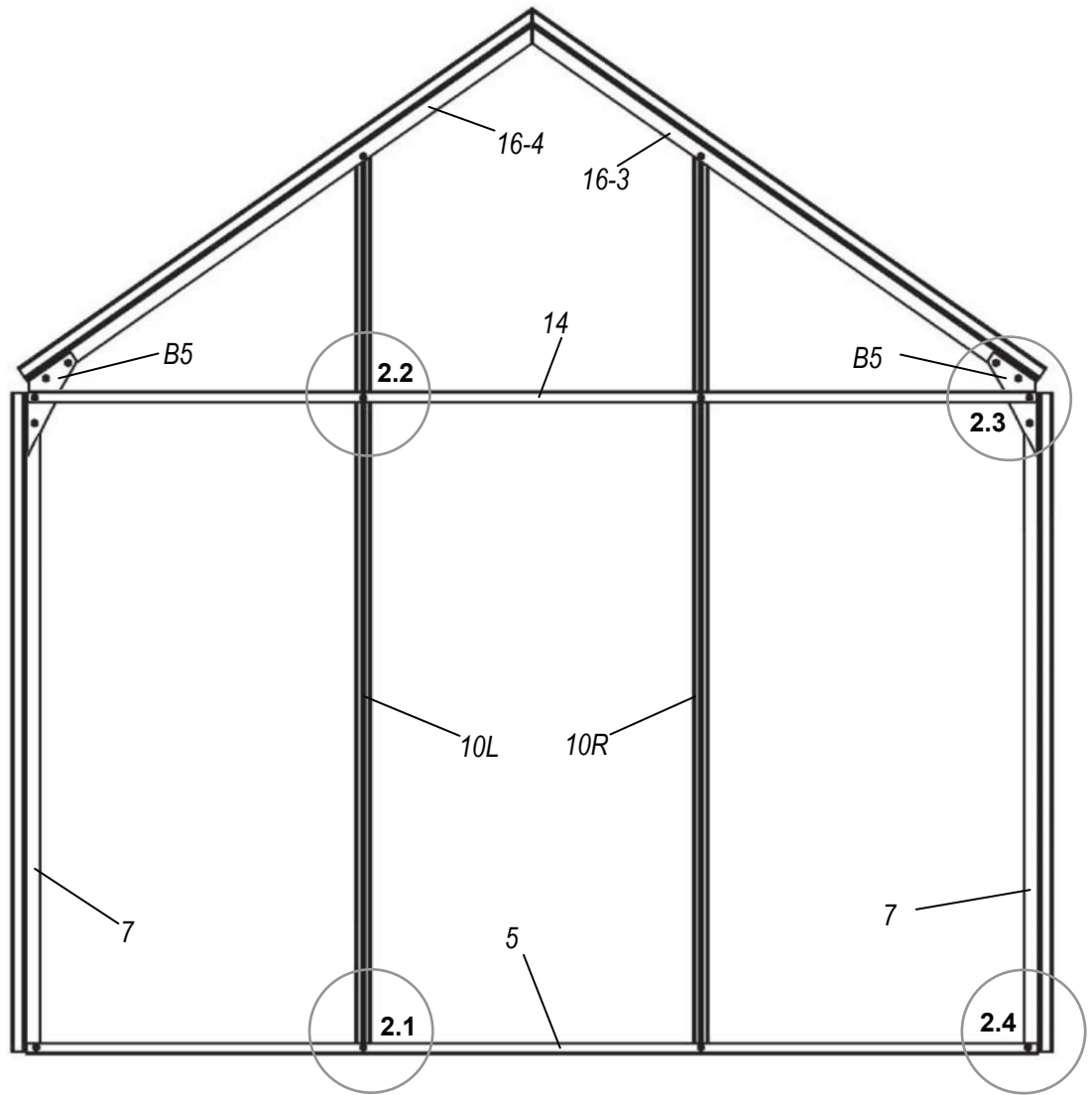
Csatlakozó a tetőhöz->D-17











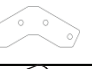
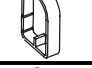
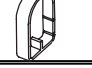

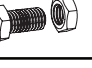



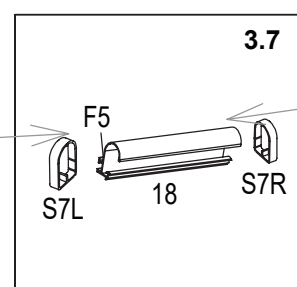
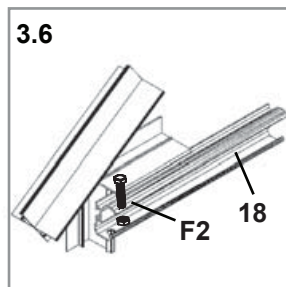
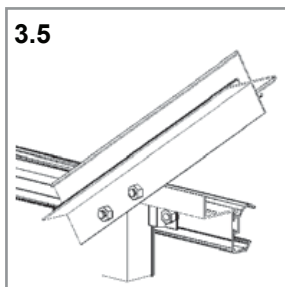
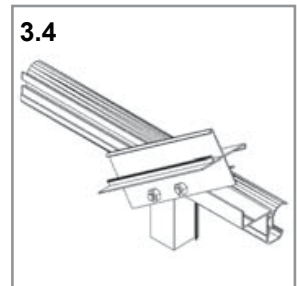
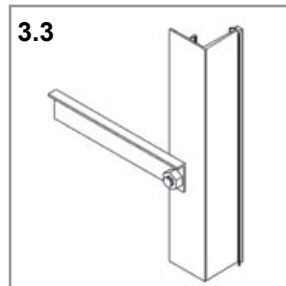
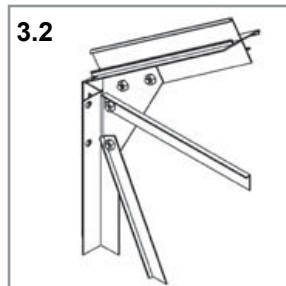
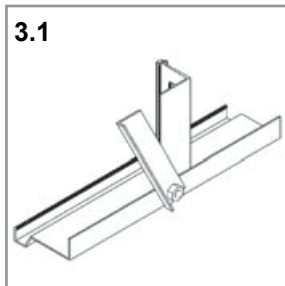
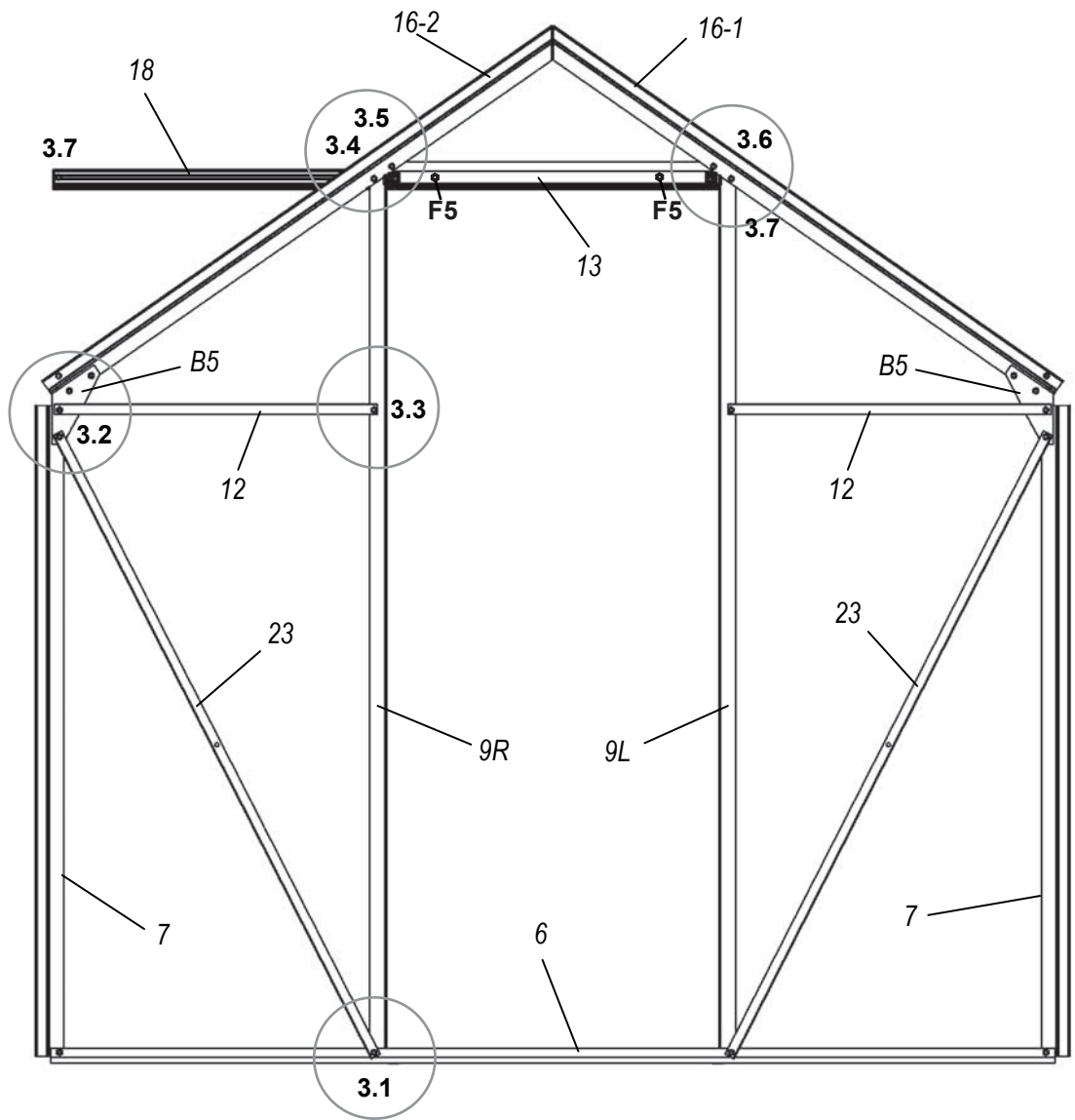
#4 2x	
#8 2x	
19 10x	
22 4x	
F4 28x	











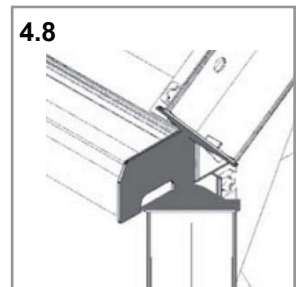
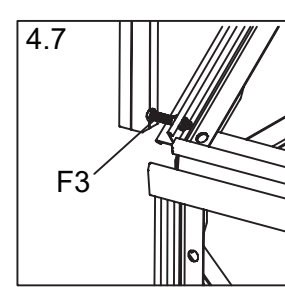
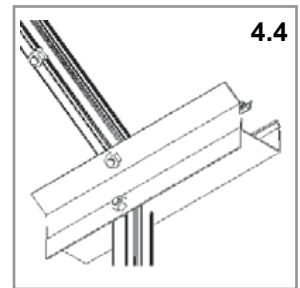
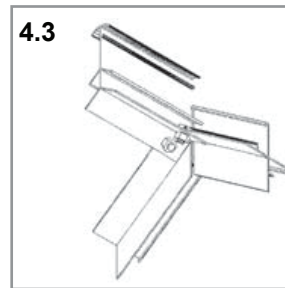
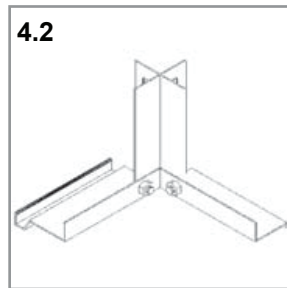
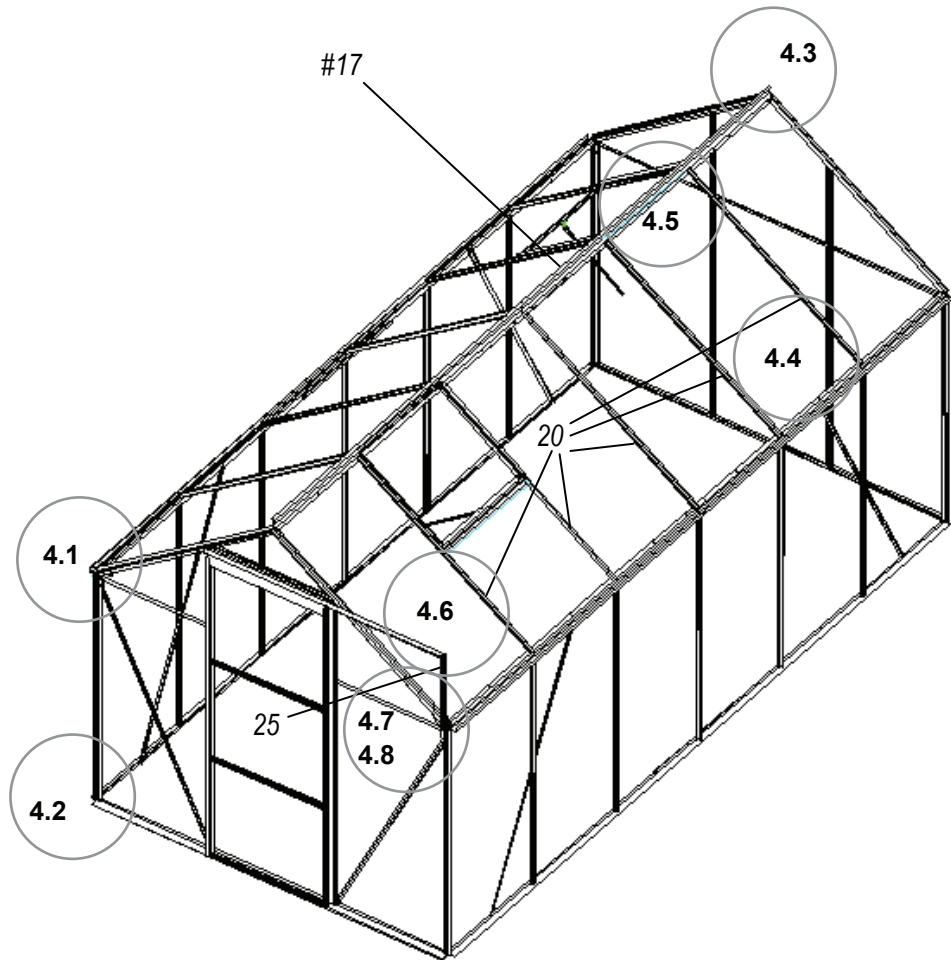
7 2x	
16-3 1x	
16-4 1x	
5 1x	
10L 1x	
10R 1x	
14 1x	
B5 2x	
F4 16x	



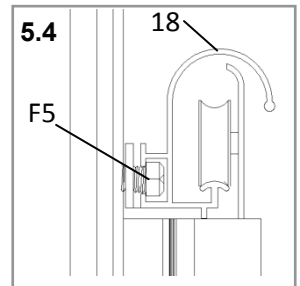
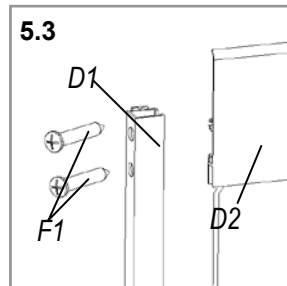
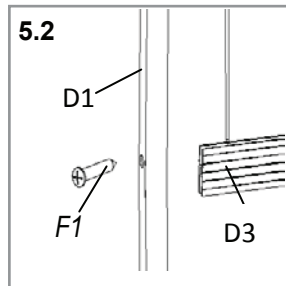
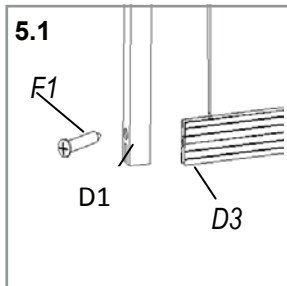
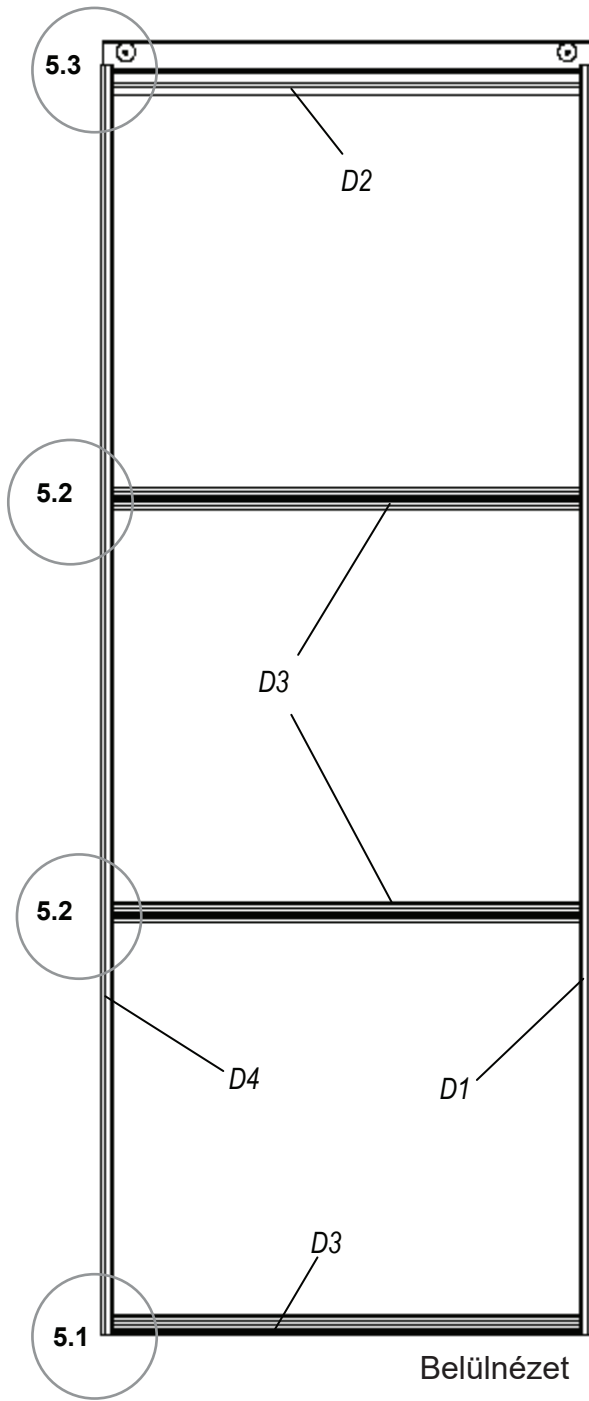
7 2x	
16-1 1x	
16-2 1x	
6 1x	
9R 1x	
9L 1x	
13 1x	
18 1x	
12 2x	
23 2x	
B5 2x	
S6L 1x	
S6R 1x	
F4 18x	
F5 2x	
F2 1x	





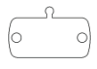









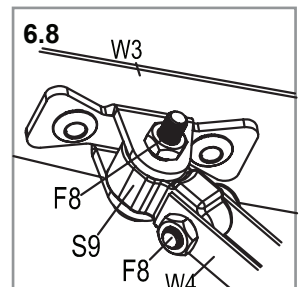
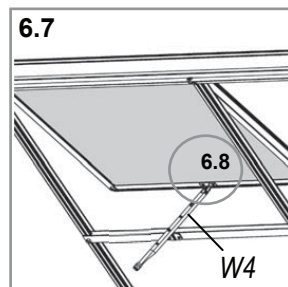
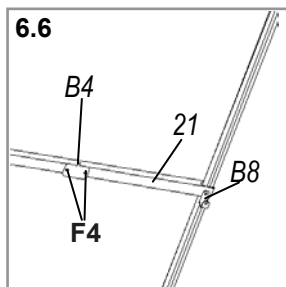
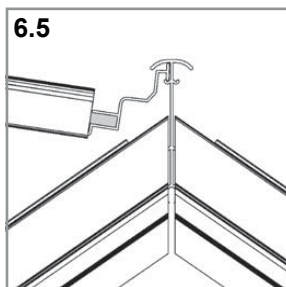
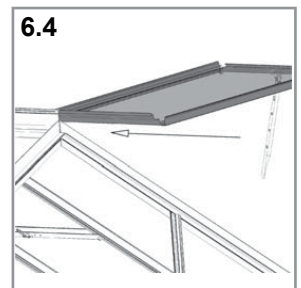
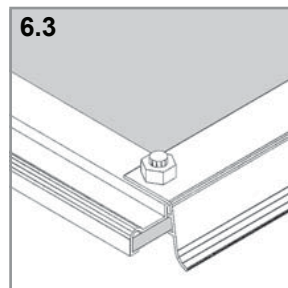
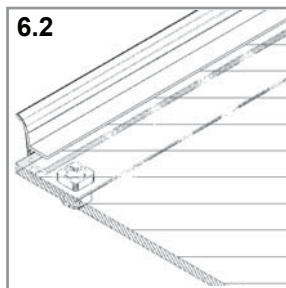
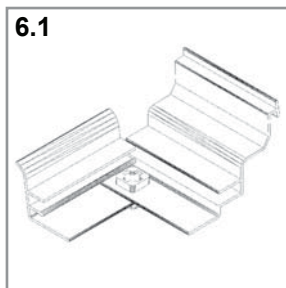
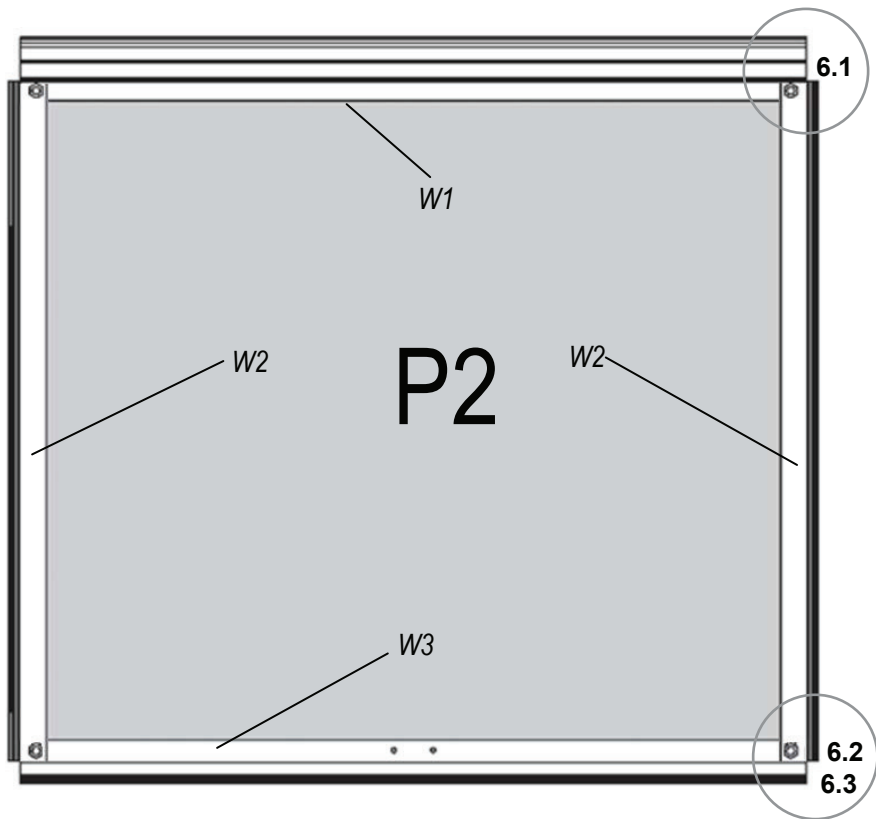
#17 1x	
20 10x	
25 1x	
F3 1x	
F4 37x	
F5 1x	
S3 4x	
S4 8x	



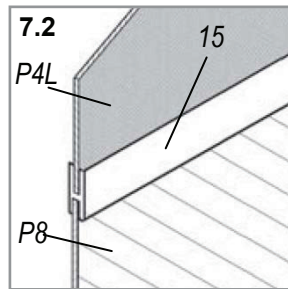
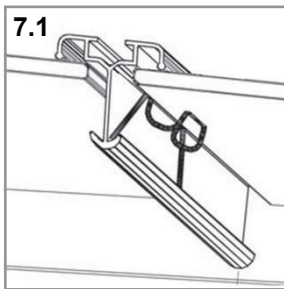
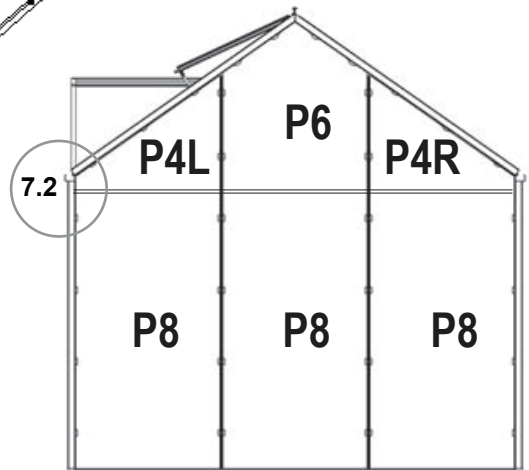
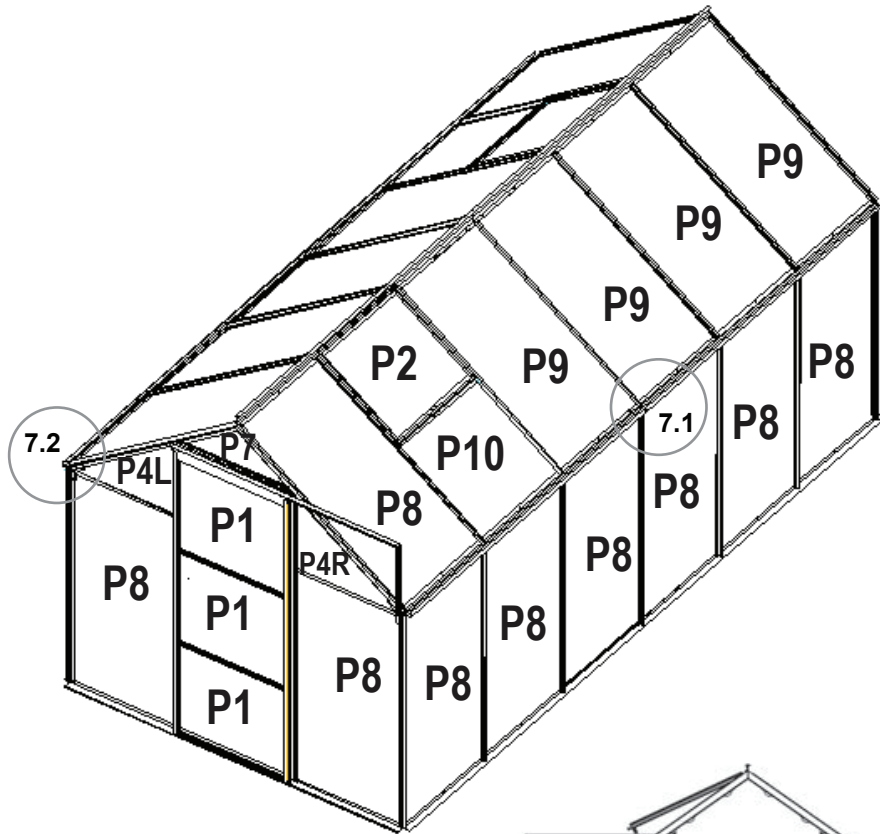
D1 1x	
D4 1x	
D2 1x	
D3 3x	
F1 10x	

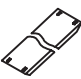




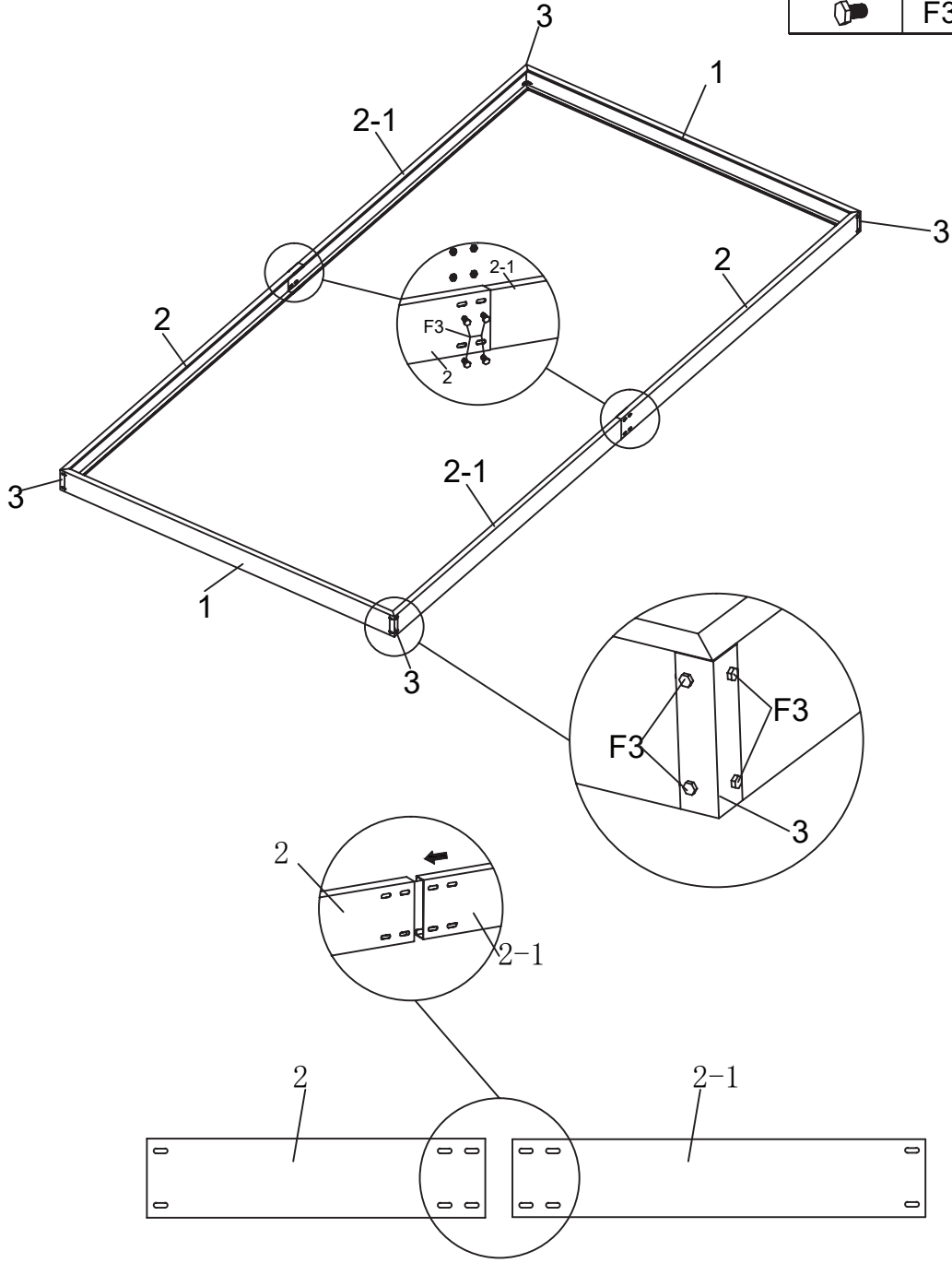
21 2x	
W1 2x	
W2 4x	
W3 2x	
B4 2x	
F4 16x	
S9 2x	
W4 2x	
P2 2x	
B8 2x	
F8 2x	
F9 2x	




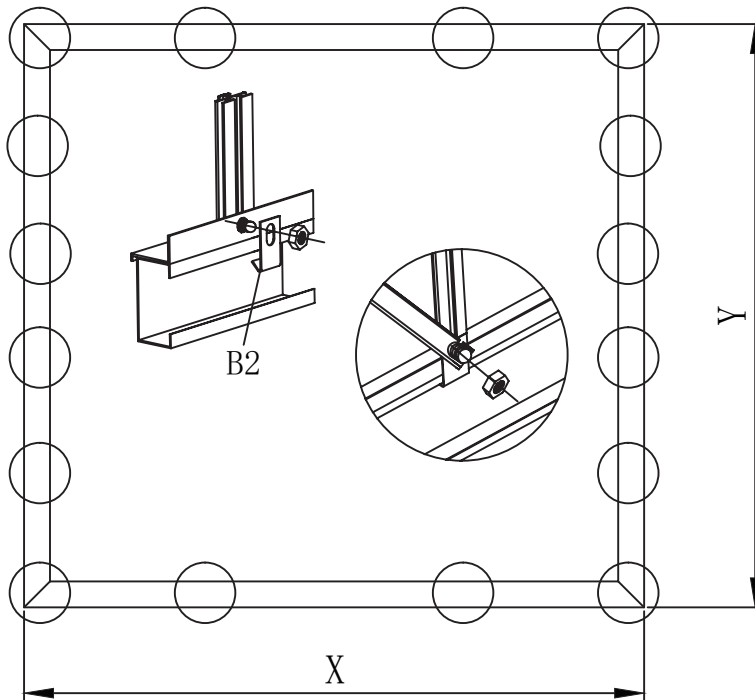
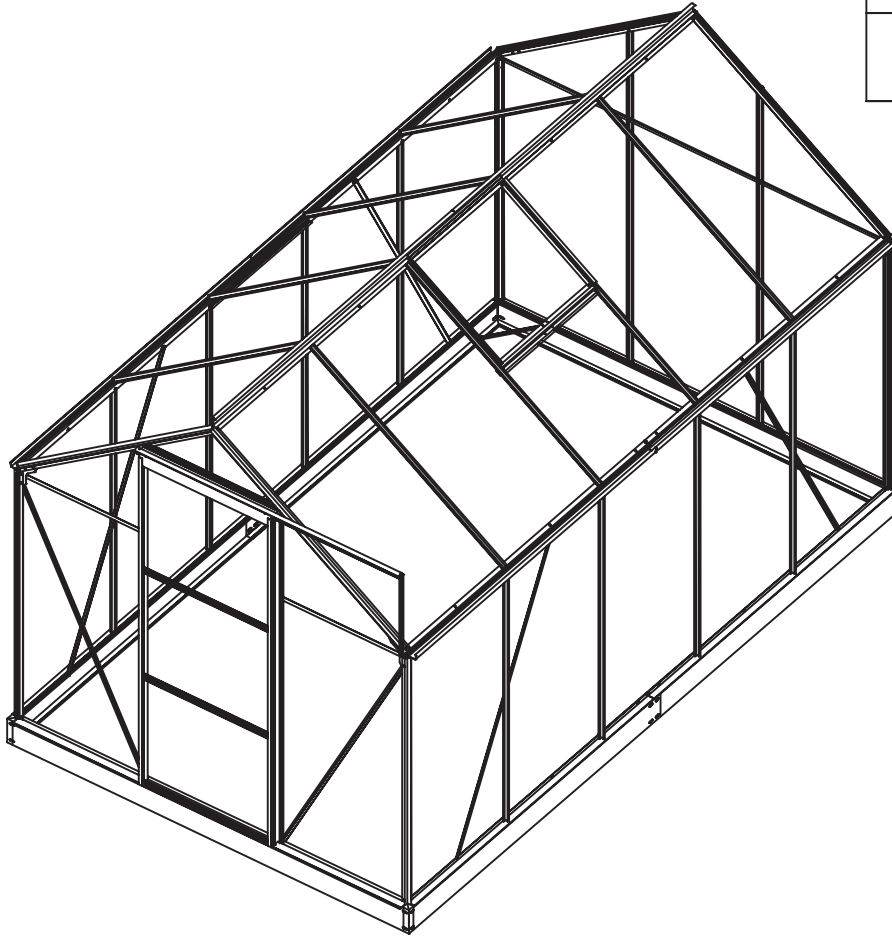
15 5x	
B3 176x	
P8 17x	
P9 10x	
P4L 2x	
P10 2x	
P6 1x	
P7 1x	
P4R 2x	
P1 3x	

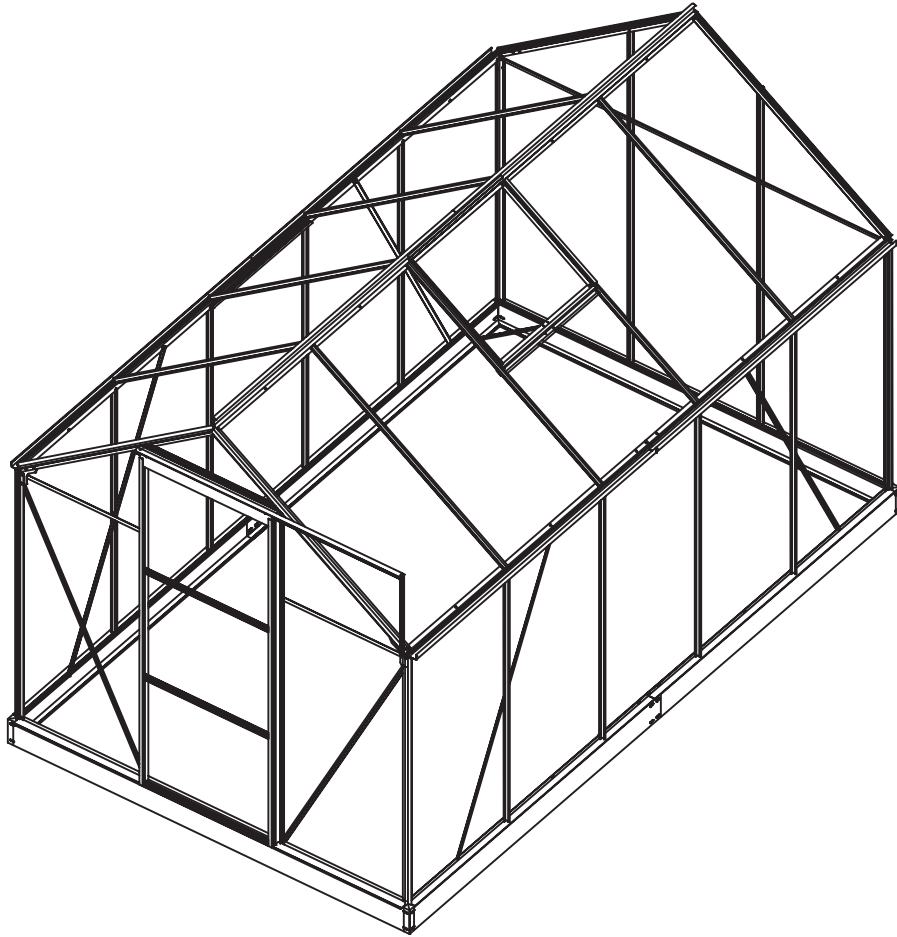


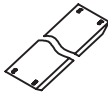



Rész	Sz.	Db.
	1	2
	2	2
	2-1	2
	3	4
	F3	24



Rész	Sz.	Db.
	B2	20





Rész	Sz.	Db.
	1	2
	2	2
	2-1	2
	3	4
	F3	24
	B2	20